

富山県科学展覧会は、自然の事象に対する見方・考え方を育て、科学的に判断したり処理したりする能力を養うとともに、旺盛な探究心と豊かな創造力を育成することをねらいとしています。

今回は過去82回の実績と伝統の上に立って、より一層充実・発展するよう各位のご協力とご援助を賜りますようお願い申し上げます。

令和6年6月

公益社団法人 富山県教育会・富山県理科教育振興会

(令和6年度)

第83回富山県科学展覧会実施要項

(第61回 全国児童才能開発コンテスト予選)

(第68回 日本学生科学賞富山県予選)

1	主 催	(公社)富山県教育会	富山県理科教育振興会
2	共 催	富山県教育委員会	富山市教育委員会
		富山県教育センター協議会	読売新聞北陸支社
3	後 援	富山県小学校教育研究会	富山県中学校教育研究会
		富山県高等学校教育研究会	
4	協 賛	(公財)才能開発教育研究財団	
5	会 場	(展示場) 富山市西中野町一丁目8-31	
		富山市科学博物館	☎ 076-491-2123
		(表彰式場) 富山市桜橋通り3番1号	
		富山電気ビル5階 中ホール	
6	日 程	10月15日(火)	・会場準備 13:30~14:30
			・作品搬入受付 14:30~15:30
			・作品陳列 15:30~16:30
		10月16日(水)	・審査会(小・中・高) 14:00~16:30
		10月17日(木)	} ・一般公開 9:00~16:00 (21日は午前中のみ)
		?	
		10月21日(月)	
		10月21日(月)	・作品搬出 15:00~15:30
			・会場撤去 15:30~16:00
		10月23日(水)	・表彰式 14:30~15:30

◇ 作品募集について

1 出品部門

第1部 くふう創作	日常生活や学習したことを、合理化または能率化した体験あるいは製作物
第2部 研究調査	理科学習・クラブ活動などの実践記録または研究物

(備考) ① 研究や製作の記録には必ずその研究概要と原簿を添えてください。
(引用等があれば、明記してください。)

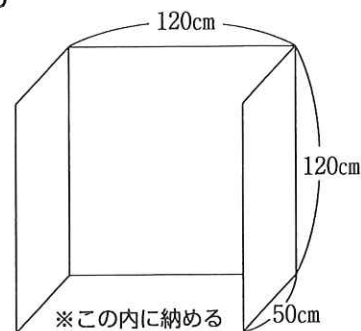
② 中学・高校生の作品は、日本学生科学賞応募作品として取り扱いますから従来の科学展に一度出品したもので、その個人またはクラブ等で継続されているものは出品してもよい。

2 出品点数 ・小・中学校……各教育センター管内の全学級数の $\frac{1}{40}$ 点以内
・高等学校……原則として各校1点以内

3 作品の規格 陳列面積を(縦120cm×横120cm×奥行50cm)以内とし、衝立屏風型にする。

(備考) ① 展示スペースが狭いので、規格外のものは展示できません。

② 危険薬品、飼育、灌水など係員の世話が必要なものや、取り扱い困難な作品はお断りします。



4 審査 (1) 小学校は学年別に、また、中学校・高等学校は領域別に審査します。

(2) 10月16日(水)に審査会を行い、その結果を会場で発表するとともに、各地方教育センターに連絡します。

5 表彰 (1) 県への出品作品は、各地区の予選会をパスした入賞作品とみなし、創意工夫賞、研究努力賞の賞状・賞品を贈ります。

(2) 中学校・高等学校の作品は、日本学生科学賞予選をかねており、それぞれに最優秀賞、優秀賞を贈ります。最優秀作品は中央審査に出品します。

(3) 小学校の作品から低・中・高学年ごとに金賞・銀賞を選び、そのうち金賞の作品を(公財)才能開発教育研究財団の全国児童才能開発コンテストに出品します。

6 表彰式 表彰式は、各賞の代表者に出席をお願いして、つぎの要領で行います。

日時 10月23日(水) 午後2時30分

場所 富山電気ビル5階 中ホール

表彰 各賞の代表者に授賞

*創意工夫賞、研究努力賞は各地方教育センターを通じて各学校へお届けしますので、それぞれの学校で受賞伝達をお願いします。

*入賞作品の賞状と記念バッジは、作品1点について1枚・1個とします。

ただし、共同作品の場合は、賞状・バッジとも5枚・5個までは無償で希望数をおわけします。それ以上については、1枚100円、1個470円(消費税を含む)でおわけします。

◇ 出品要領について

- 1 予選展の開催 例年のとおり各地区（あるいは郡市）単位に予選展を開催して、全学級数の $\frac{1}{20}$ 点以内を選んでいただき、その作品については、富山県教育会長名の賞状と記念バッジを事前にお届けいたします。その内、半数（全学級数の $\frac{1}{40}$ 点以内）を厳選して県展に出品されるようお願いします。
- 2 書類の送付 (1) 添付書類の送付と提出について
 - (ア) **出品票**・**解説票** などの用紙は各市・町教育センターを經由して該当校へ送付します。高等学校へは直接送付します。
 - (イ) **出品票**・**解説票** は各校においてこれを記入し、小・中学校は作品とともに各市・町教育センターへ決められた日時までにお届けください。
 - (2) **出品目録** 各市・町教育センターまたは各高等学校においてそれぞれ所属学校の出品票を取りまとめて出品目録を作成し、9月25日(水) 必着（厳守）で富山県教育会宛に提出（部、領域、人数も忘れずに記入）してください。その際、解説票を1部コピーして同封願います。
 - (3) **出品票**・**解説票** は審査上必要ですから、記載事項をもれなく記入して、作品の提出時にご持参ください。
- 3 作品の搬入方法 (1) 小・中学校にあつては各地区一括、高等学校にあつては自校作品をそれぞれ取りまとめ、10月15日(火)の午後2時30分から3時30分までに搬入してください。
 - (2) 会場で受付係へ出品票を添えて提出し、出品証にサインを受けてから係員の指示する場所へ置いてください。
 - (3) 同一の題名で2個以上の作品からなるものは、必ず、それぞれに学校印を押し、「題名〇〇・何個中の1、2、3」とラベル等に明記してください。

◇ 搬出要領について

- 1 日 時 (1) 搬出は10月21日(月)午後3時から開始し、3時30分で終わります。
 - (2) 児童・生徒の苦心の作品ですから、当日もれなく搬出してくださるよう特にご配慮願います。
- 2 方 法 搬出係と連絡の上、出品受付の際の出品証と引き換えに、各教育センターごとにまとめて作品を受け取ってください。

学校や個人で持ち帰る場合は、必ず各教育センターの了解を得てください。

【ただし、富山市の小・中学校と高等学校の搬入・搬出は各校で行ってください。】

(連絡先) 富山市千歳町1-5-1 富山県教育記念館内
富山県教育会事務局 (TEL 076-432-3624)
E-mail toyamaken-kyouikukai@nifty.com

〈表彰式会場周辺図〉



〈展覧会場周辺図〉



※右折に注意!